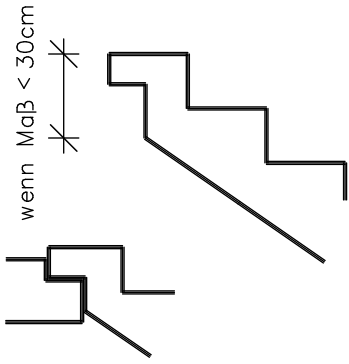
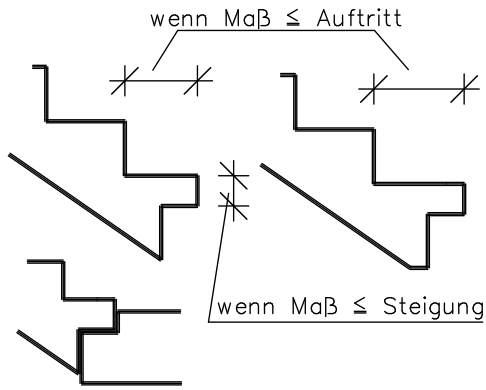


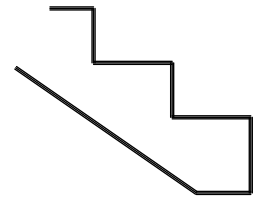
Standardkopf



Standardfuß

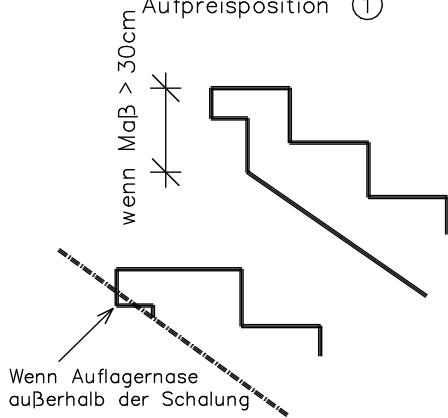


Standardklumpfuß



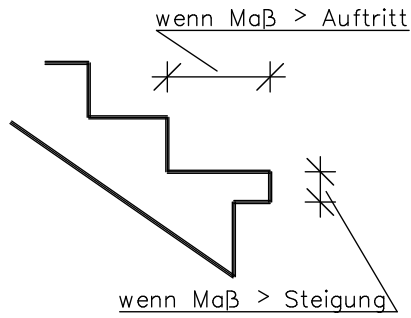
Sonderkopf

Aufpreisposition ①



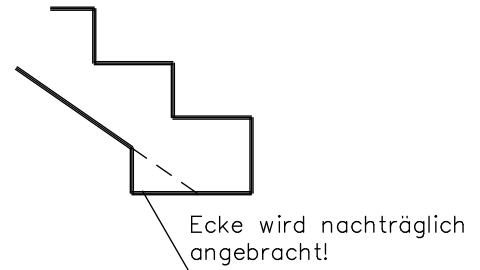
Sonderfuß

Aufpreisposition ②

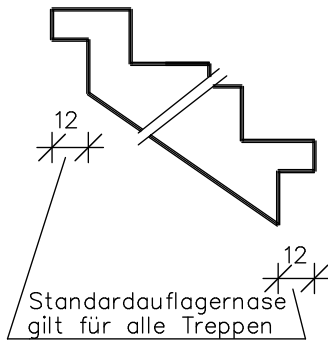


Sonderfuß

Aufpreisposition ③

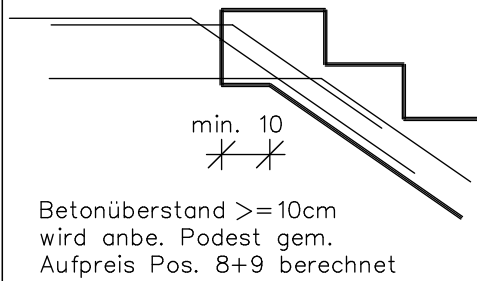


Auflagnase



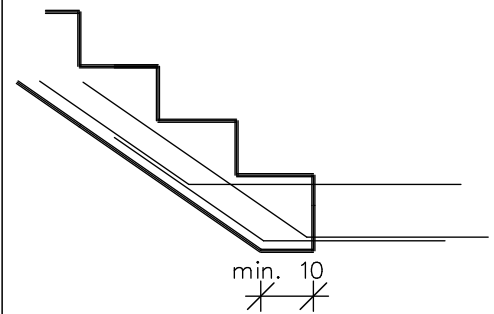
freie Eisen oben

Aufpreisposition ④



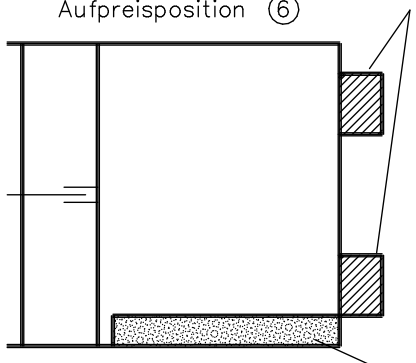
freie Eisen unten

Aufpreisposition ⑤



Betonzapfen am anbetonierten Podest

Aufpreisposition ⑥

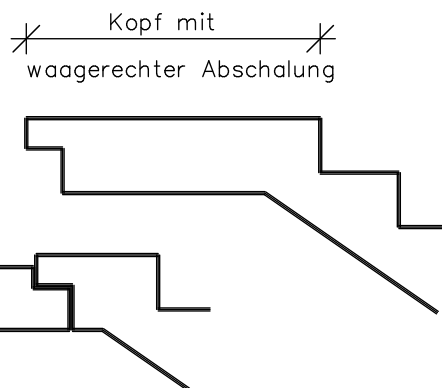


Integriertes Querauflager

Aufpreisposition ⑦

anbetoniertes Podest gemessen ab Trittkante

Aufpreisposition ⑧



anbetoniertes Podest gemessen ab Trittkante

Aufpreisposition ⑨

